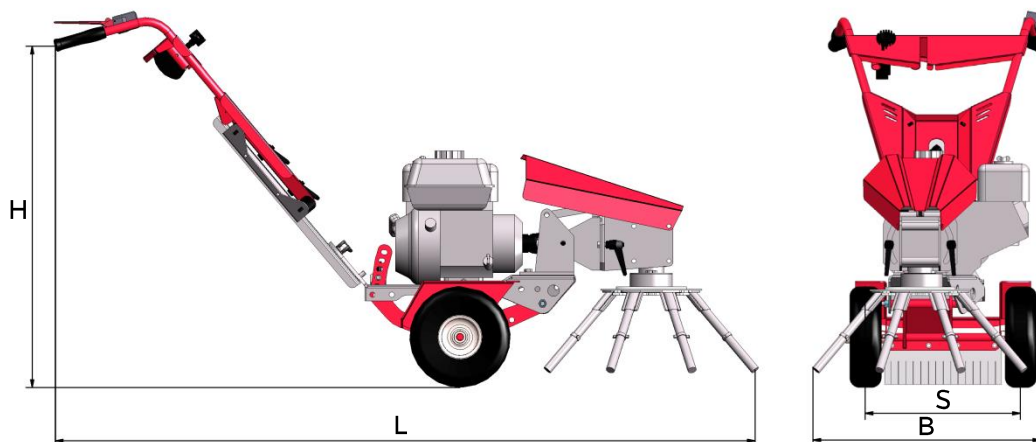


MUG-II

SPECIFICATIES

NIMOS[®]

JOB WELL DONE.



MOTOR

Type	Honda GX160
Vermogen	3,6 kW (4,8 pk) bij 2000 omw/min
Brandstoftank	3 Liter

BORSTEL

Aandrijving	Mechanisch
Draairichting	Rechts
Borsteltoerental	Afhankelijk van motortoerental
Bediening	Vanaf stuurboom
Borsteldiameter	570 mm
Borstelsamenstelling	8 staven, 4 segmenten

WEILEN EN AANDRIJVING

Aandrijving	geen
Wielen	Luchtband 26cm

INSTELLINGEN

Stuurboom	Traploos in hoogte en zijdelings verstelbaar
Machine	In hoogte verstelbaar door snelsluiting
Borstel	Zwenken, voor- en achterover

MUG-II

SPECIFICATIES



JOB WELL DONE.

MATEN EN GEWICHTEN

Lengte (L)	1900 mm
Breedte (B)	586 mm
Hoogte (H)	Instelbaar, 890 - 1060 mm
Spoorbreedte (S)	400 mm
Zwenkbereik	630mm
Gewicht	82 kg