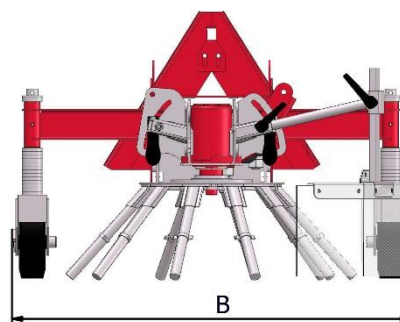
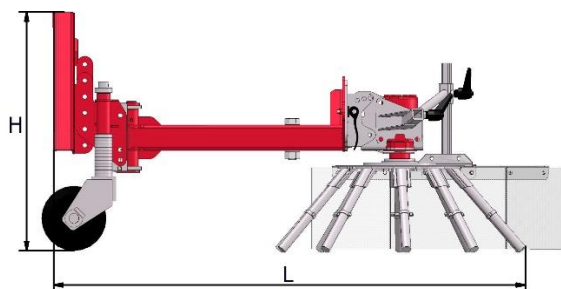


# TM-H

## SPECIFICATIES

# NIMOS®

## JOB WELL DONE.



### ONKRUIDBORSTELARM

Type	NIMOS® TM-20
Borsteldiameter	650 mm
Borstelinstellingen	Zwenken, voor- en achterover, hoogte, links en rechts, mechanisch
Borstelsamenstelling	10 staven, 5 segmenten
Geschikt voor aanbouw aan	Compact tractoren
Minimaal vereist vermogen	6 kW
Vereiste oliestroom voor borstel	Min. 12 L/min max. 24 L/min
Minimaal vereiste oliestroom bediening cilinder	5L/min
Benodigde werktuigaansluitingen	1x DW voor borstel, 1x DW voor borstelarm
Aanbouw	SK-0 (optioneel 3-punt)
Verstelling borstelkop	Mechanisch
Verstelling borstelarm	Hydraulisch

### MATEN EN GEWICHTEN

Lengte (L)	1150 mm
Breedte (B)	850 mm
Hoogte (H)	660 mm
Gewicht	65 kg
Werkbereik	1500 mm